

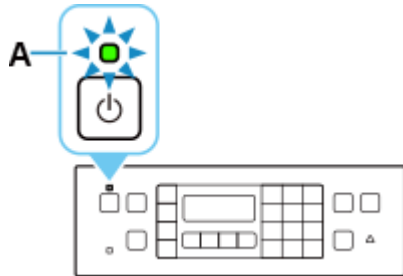
在 Windows 以乙太網路方式安裝及連接 PIXMA G7070 打印機 (以 Windows 10 作示範)

Installing PIXMA G7070 on Windows via LAN connection (Use Windows 10 as example)

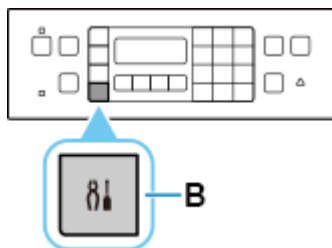
1. 確保在開始有線連接設定之前，印表機已開啟。  
如果電源開啟，**電源(ON)**指示燈(A)將亮起或閃爍。

Make sure printer is turned on before starting wired connection setup.

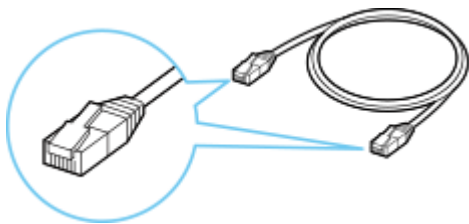
If the power is on, the **ON** lamp (A) will be lit or flashing.



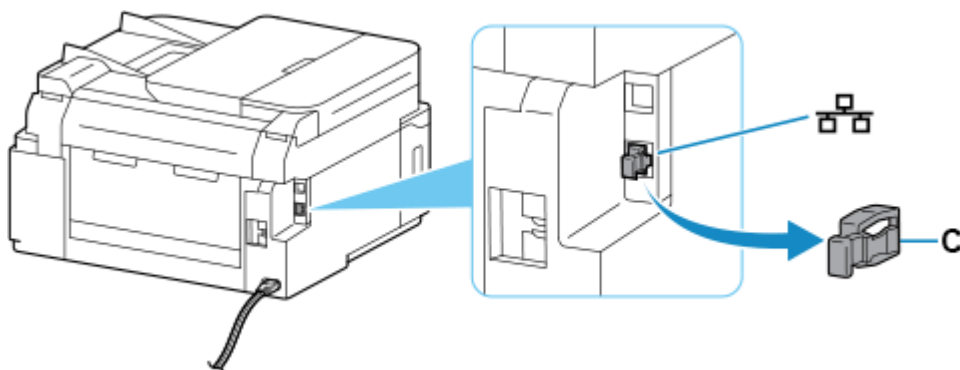
2. 按**設定(Setup)**按鈕(B)。  
Press the **Setup** button (B).



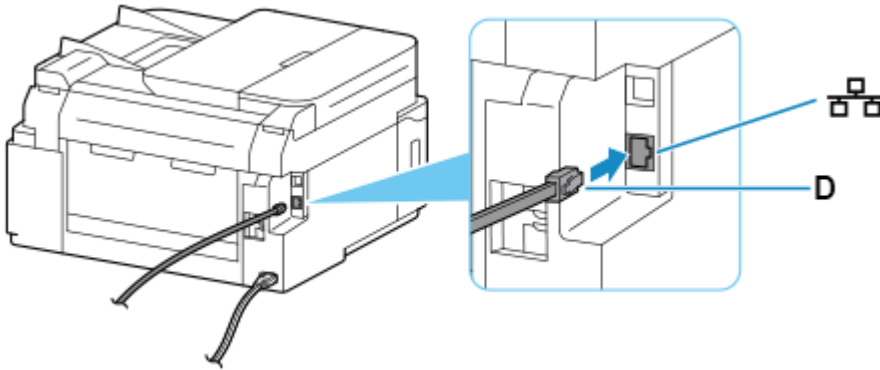
3. 需要乙太網路電纜線(另行出售)。  
You will need an Ethernet cable (sold separately).



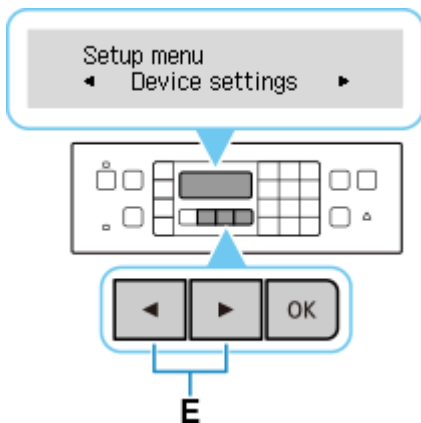
4. 從印表機後部左側取下連接埠的蓋(C)。  
Remove the Cap (C) from the port located on the left side at the back of the printer.



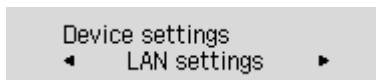
5. 使用乙太網路電纜線(D)連接印表機和網路裝置(路由器等)。  
請勿連接到任何其他連接埠。  
Connect the printer and a network device (router, etc.) with an Ethernet cable (D).  
Do not connect to any other port.



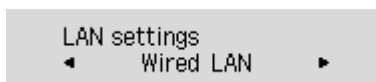
6. 使用 ◀或▶ 按鈕(E)選擇裝置設定(Device settings)，然後按 OK 按鈕。  
Use the ◀ or ▶ button (E) to select **Device settings** and press the **OK** button.



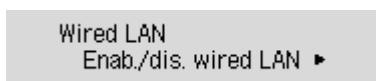
7. 選擇 LAN 設定(LAN settings)並按 OK 按鈕。  
Select **LAN settings** and press the **OK** button.



8. 選擇有線 LAN(Wired LAN)並按 OK 按鈕。  
Select **Wired LAN** and press the **OK** button.

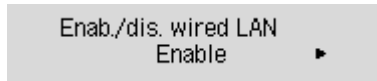


9. 選擇啟用/禁用有線 LAN(Enab./dis. wired LAN)並按 OK 按鈕。  
Select **Enab./dis. wired LAN** and press the **OK** button.



10. 選擇**啟用(Enable)**並按 **OK** 按鈕。

Select **Enable** and press the **OK** button.

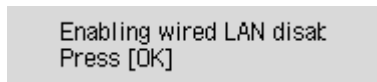


11. 如果顯示以下螢幕，請按 **OK** 按鈕。

如果未顯示以下螢幕，請繼續執行下一步。

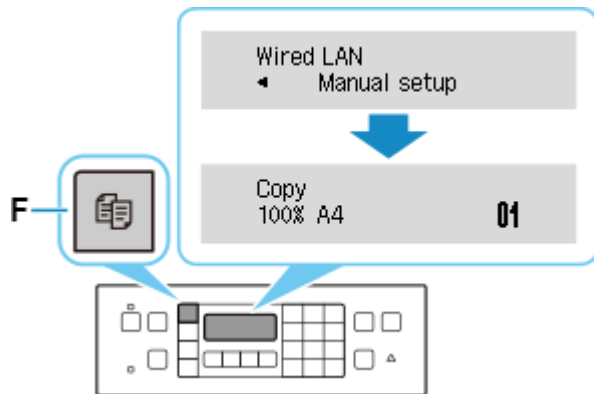
If the screen on the below appears, press the **OK** button.

If the following screen is not displayed, proceed to the next step.



12. 按**影印(COPY)**按鈕(F)。

Press the **COPY** button (F).



網路連接設定完成。

The network connection setup is now complete.

13. 點擊以下連結下載有關之驅動程式:

[https://hk.canon/zh\\_HK/support/0101047003/1](https://hk.canon/zh_HK/support/0101047003/1)

Click below link to download printer driver:

<https://hk.canon/en/support/0101047003/1>

14. 按上面網頁內的〔下載〕，下載完成後開啟該檔案安裝

Click [Download] in the webpage above, and then execute the file after download was completed

15. 按〔下一步〕

Click [Next]



16. 選擇〔亞洲〕，按〔下一步〕

Select [Asia]; click [Next]

選擇居住地



選擇居住地，然後按一下 [下一步]。

居住地(P):

- 美國，加拿大，拉丁美洲
- 歐洲，中東，非洲
- 亞洲
- 太平洋地區

< 上一步(B)    下一步(N) >    取消

17. 按〔是〕

Click [Yes]

許可協定



安裝軟體程式前，請仔細閱讀以下許可協定。

終端使用者授權合約

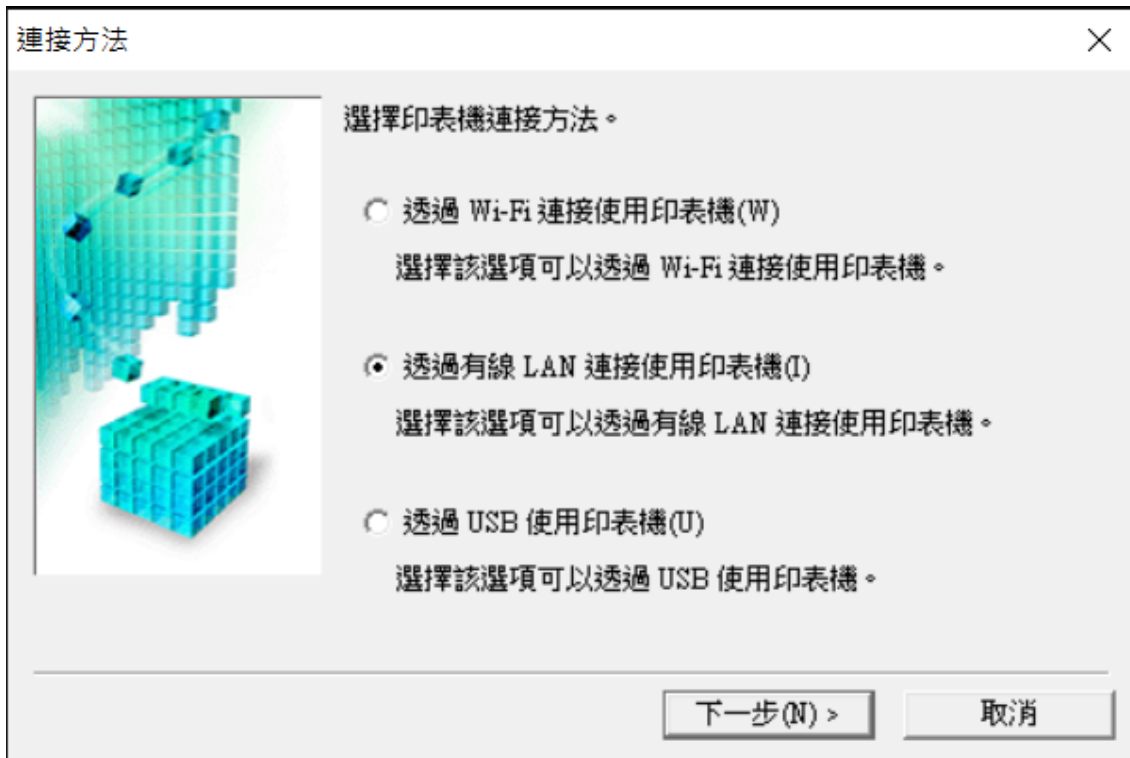
注意：在安裝本官方授權軟體前，請您閱讀本文件。

本使用授權合約是您(個人或實體)與 Canon Inc. 之間的授權合約(簡稱「合約」)，是關於(i)隨同本合約提供給您的軟體程式、相關的電子或線上手冊及其更新(統稱「軟體」)，(ii)軟體或 Canon 噴墨印表機(簡稱「印表機」)的其他資料或印表機的韌體更新(簡稱「資料更新」)，及(iii)隨同本合約提供或使用該軟體及其更新線上提供用於列印的數位格式之文字、影像、圖示和其他視覺表示(本軟體除外)(簡稱「內容資料」)的合約。以後提及的軟體和內容資料各自

如果接受協定，按一下 [是]。如按一下 [否]，MP Drivers 的安裝將被取消。

< 上一步(B)    是(Y)    否(N)

18. 選擇〔透過有線 LAN 連接使用印表機(I)〕，按〔下一步〕  
Select [Use the printer with wired LAN connection]; click “Next”



19. 別選〔停用封鎖(R)〕，按〔下一步〕  
Select [Deactivate the block]; click [Next]



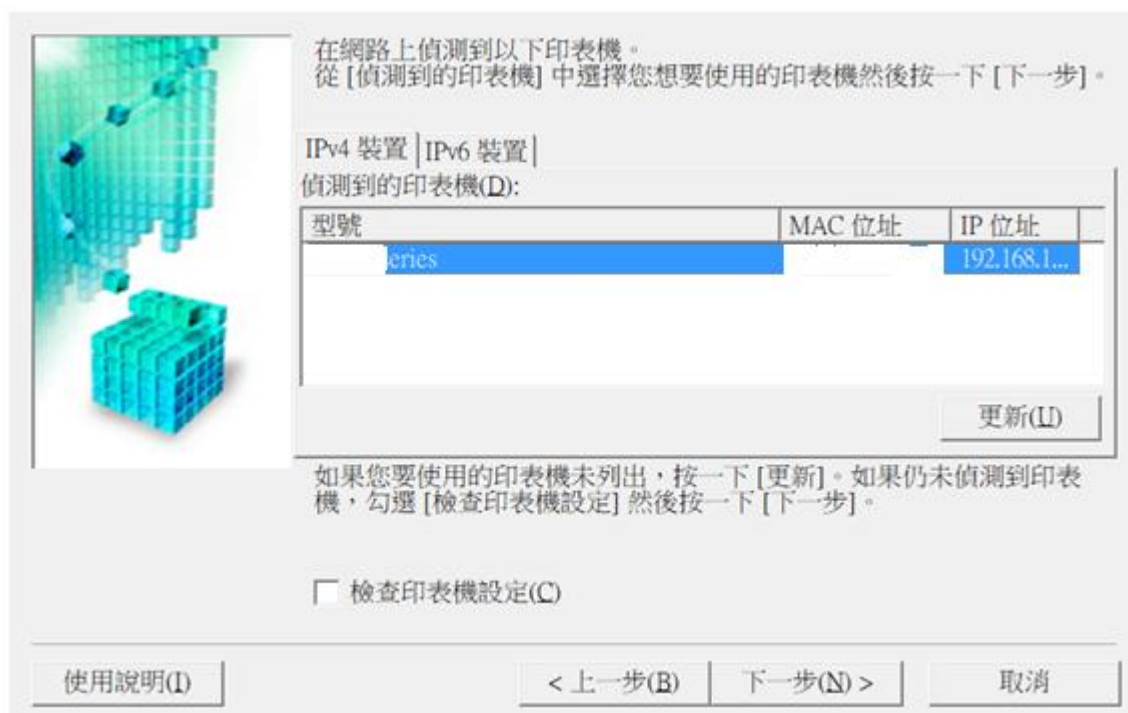
20. 選擇 [自動搜尋(A)]，按 [下一步]

Select [Automatic search]; click [Next]



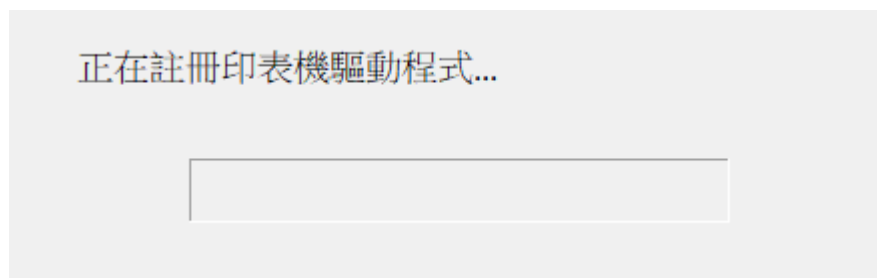
21. 選擇 [G7000 series]，按 [下一步]

Select [G7000 series]; click [Next]



22. 正在註冊印表機驅動程式，請稍候

Registering the driver; please wait



23. 安裝完成，按〔完成〕

Driver installation was completed; click [Finish]



-完-  
-End-