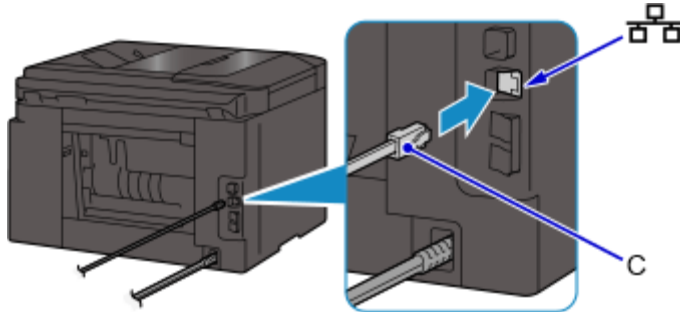


在Windows以乙太網路接駁安裝MB5470驅動程式步驟 (以Win 10作示範)
MB5470 printer driver Installation Guide for Windows via LAN (Win 10 as example)

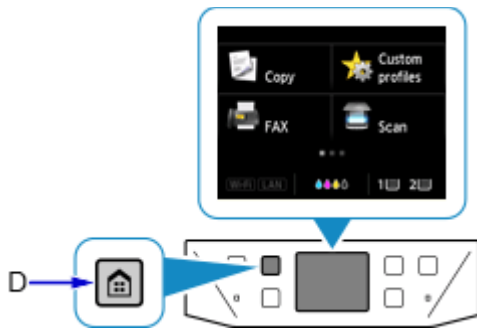
把乙太網路線連接印表機：

Connect the printer via an Ethernet cable:

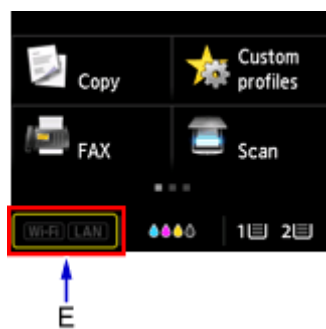
1. 使用乙太網路電纜線 (C) 連接印表機和網路裝置 (路由器等)
Connect the printer and a network device (router, etc.) with an Ethernet cable (C)



2. 確定印表機已開啟，按印表機上的主頁 (HOME) 按鈕 (D)
Make sure printer is on, and then press the HOME button (D) on the printer



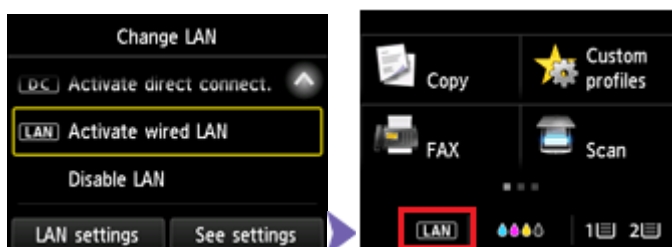
3. 點選螢幕左下方圖示 (E)
Tap the bottom left icon (E) of the screen



4. 點選啟用有線LAN (Activate wired LAN)
Tap Activate wired LAN

連接完成後，LAN圖示會出現在螢幕左下方。

When connection is complete, LAN icon appears at the bottom left of the screen



點擊以下連結下載有關之驅動程式：

<http://ugp01.c-ij.com/ij/webmanual/WebPortal/PTL/ptl-setup.html?lang=tc&type=setup&area=hk&model=mb51&os=w>

Click below link to download printer driver:

<http://ugp01.c-ij.com/ij/webmanual/WebPortal/PTL/ptl-setup.html?lang=en&type=setup&area=hk&model=mb51&os=w>

下載及安裝步驟

1. 按一下“下載”，下載完成後開啟該檔案安裝
Click “Download”, and open the file after download completed
2. 按“開始設定”
Click “Start Setup”



開始設定

開始進行必要的設定，以便從電腦使用本機。
請參見螢幕上的說明。

開始設定

本軟體可以讓您從電腦使用本機。

實用軟體

安裝可以讓您更加方便地使用本機的軟體。

線上手冊

可以在線上查閱手冊。

語言

結束

3. 選擇“亞洲”、“香港特別行政區”，按“下一步”
Select “Asia”, “Hong Kong SAR China”, and click “Next”

1 2 3 4

選擇國家或地區
選擇居住地。

亞洲

選擇您居住的國家或地區。如果您居住的國家或地區未在下表中列出，請選擇 [其他]。

中國
中國香港特別行政區
印度
印度尼西亞
日本
韓國
馬來西亞
菲律賓
新加坡
台灣
泰國
澳門
越南

上一步 下一步

4. 按“是”
Click “Yes”

1 2 3 4

許可協定
請在安裝 Canon 產品前，仔細閱讀下面許可協定。

最終使用者許可協定

注意：在安裝本官方許可軟體前，請您閱讀本文件。

本使用許可協定是您與 Canon Inc. 之間的許可協定，是關於隨同本最終使用者許可協定 (以後提及的軟體和內容資料共同簡稱「官方許可軟體」) 提供給您的軟體程式、相關的電子或在線手冊及更新 (統稱「軟體」) 和/或文字、影像、圖示和其他數碼格式的創作及更新，包括使用軟體透過網際網路獲取的資料 (簡稱「內容資料」) 的協定。Canon 公司位於 30-2 Shimomaruko 3-chome, Ohta-ku, Tokyo 146-8501, Japan (簡稱「Canon」)。

安裝本官方許可軟體，表示您同意遵守本協定的條款。如果您不同意接受本協定的條款，請您立即關閉本安裝程式。本官方許可軟體

如果接受該協定，按一下 [是]。如果選擇 [否]，則取消軟體安裝。

上一步 否 是

5. 可選擇是否同意作傳送資訊至Canon Extended Survey Program
Select “Agree” or “Disagree” to send information to Canon Extended Survey Program

1 2 3 4

Extended Survey Program

為了使產品的開發與銷售更好地滿足用戶的需求，Canon 需要與您的 Canon 產品相關的以下資訊，然後透過網際網路傳送至 Canon (如果在中國使用 Canon 產品，傳送至法定研究機構)。

與 Canon IJ 印表機/掃描器/傳真機有關的資訊

- 電腦作業系統版本、語言和顯示設定資訊
- 裝置驅動程式和應用程式軟體使用記錄
- 印表機 ID 號碼、安裝日期和時間、已安裝墨水的類型、墨水使用資訊、已列印的頁數和維護資訊
- 紙張使用資訊、列印環境/條件和問卷結果

(根據所用型號的不同，可能不會傳送上述某些資訊。)

如果您的 Canon 產品為共同使用，共用產品中記錄的上述資訊將會被傳送。如果您同意，請將該事實傳播給與之共用產品的使用者並預先獲得其同意。

在該調查中，我們將不傳送任何有關您電腦的資訊(上述所列除外)或您的個人資料。鑒於這個原因，我們無法從傳送給我們的

如果同意上述資訊，按一下 [同意] 以開始安裝調查程式。否則，請按一下 [不同意]。該程式可能無法在不支援的作業系統版本上運行。

上一步 不同意 同意

6. 勾選“停用封鎖”，按“下一步”
Select “Deactivate the block”, and click “Next”

1 2 3 4

防火牆設定

必須在 Windows 防火牆功能中停用對本軟體的封鎖。

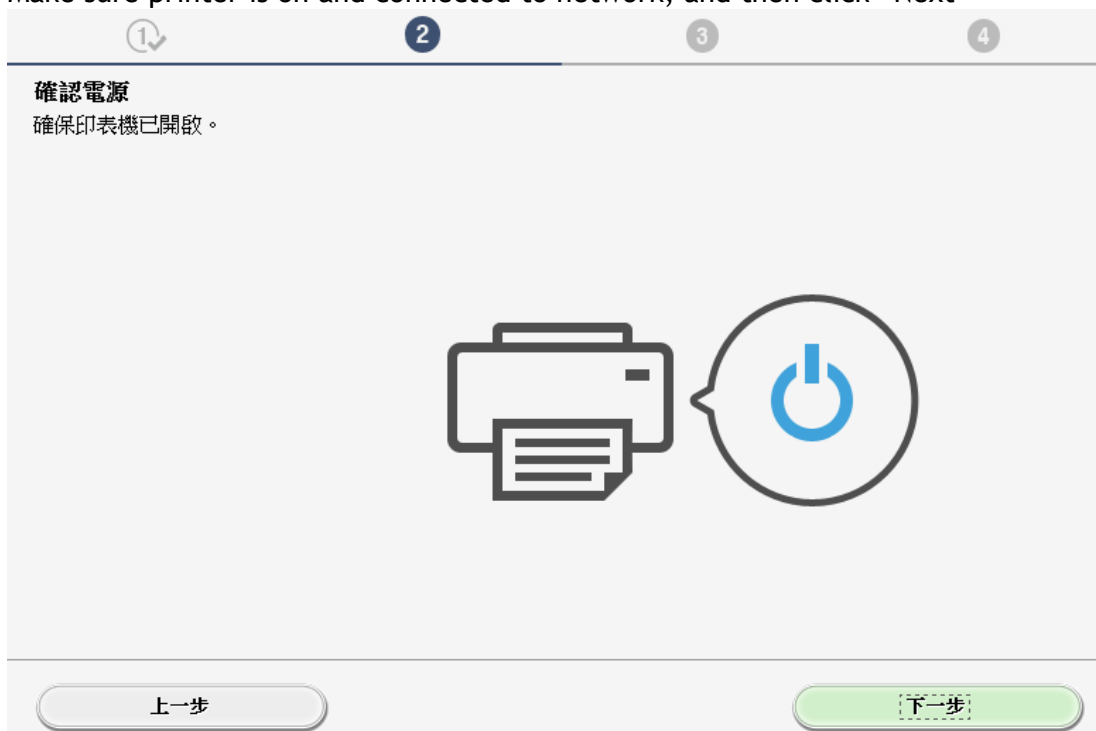
停用封鎖

下一步

7. 選擇“有線LAN連接”，按“下一步”
Select “Wired LAN Connection”, and click “Next”



8. 確定印表機已開啟及連接網路，按「下一步」
Make sure printer is on and connected to network, and then click “Next”



9. 在「從清單中選擇」勾選印表機，按「下一步」
Select printer at “Select from the list” then click “Next”

1 2 3 4

選擇印表機

從清單中選擇
可以在保固卡和印表機上找到序號。

IPv4 裝置		IPv6 裝置	
序號(最後 5 位數)	IP 位址	MAC 位址	
<input checked="" type="checkbox"/> ****S0105	192.168.0.179	84BA	

序號位置 更新

指定 IP 位址並執行搜尋

根據指南設定網路連接
如果清單中未顯示印表機，或如果無法透過指定 IP 位址找到印表機，請選擇該選項。

返回初始介面 下一步

10. 請等待安裝精靈完成印表機驅動程式安裝
Please wait for setup wizard to accomplish the printer driver installation

1 2 3 4

安裝

有關功能和設定的更多詳細資訊，請參閱手冊。



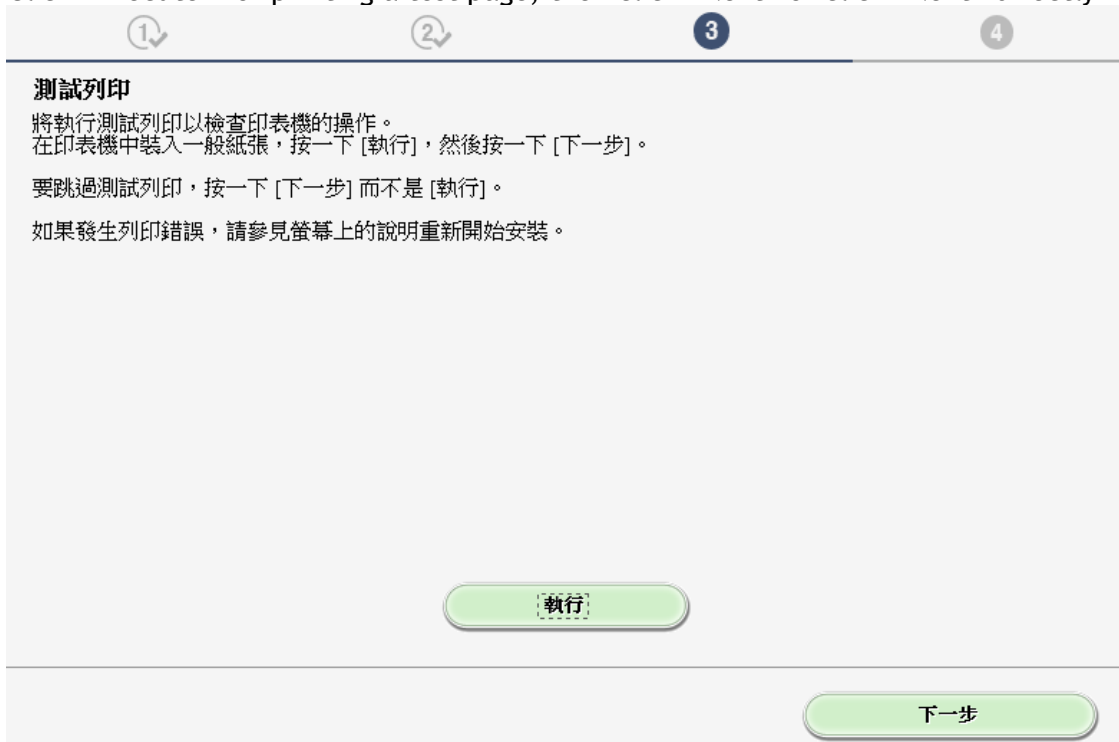
<http://canon.com/ijsetup>

正在下載 0/0MB 正在計算剩餘時間...

取消

11. 按“執行”列印測試頁，然後按“下一步”或直接按“下一步”

Click “Execute” for printing a test page, then click “Next” or click “Next” directly



12. 驅動程式安裝完成，建議勾選“設定為預設印表機”，按“下一步”

Driver installation is completed. We recommend you to select “Set as default printer”, and click “Next”



13. 勾選所需軟件，按“下一步”
Select needed software, and click “Next”

1 2 3 4

軟體安裝清單

將安裝所選軟體。請確保已選擇了想要安裝的軟體，然後按一下 [下一步]。

<input checked="" type="checkbox"/>	使用者手冊	210 MB
<input checked="" type="checkbox"/>	My Printer	14 MB
<input checked="" type="checkbox"/>	快速撥號公用程式	18 MB
<input checked="" type="checkbox"/>	Quick Utility Toolbox	25 MB
<input checked="" type="checkbox"/>	IJ Network Device Setup Utility	65 MB
<input checked="" type="checkbox"/>	Easy-WebPrint EX	110 MB
<input type="checkbox"/>	XPS 驅動程式	130 MB
<input type="checkbox"/>	適用於 OCR 的其他字典(中文/韓語)	40 MB

磁碟機 C: 290048 兆位元組
剩餘空間

總共需要空間: 1105 兆位元組

估計安裝時間: 10 至 15 分鐘
根據網路環境，安裝可能需要一段時間。

預設值

清除全部

返回初始介面

下一步

14. 按“結束”
Click “Finish”



安裝成功。

結束

-完-
-End-